

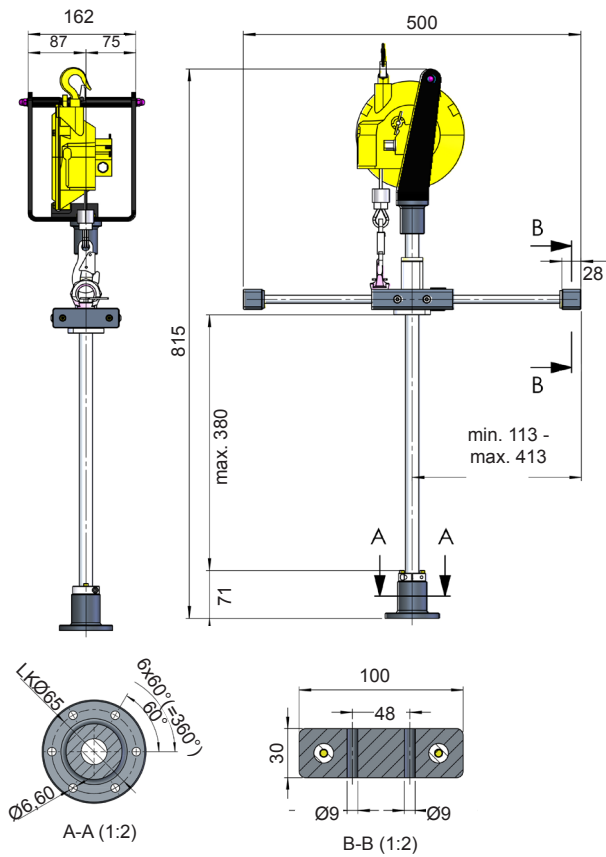
MONTAGESTÄNDER

Kleine und große Schraubspindeln sicher führen
Modelle bis 1000 Nm

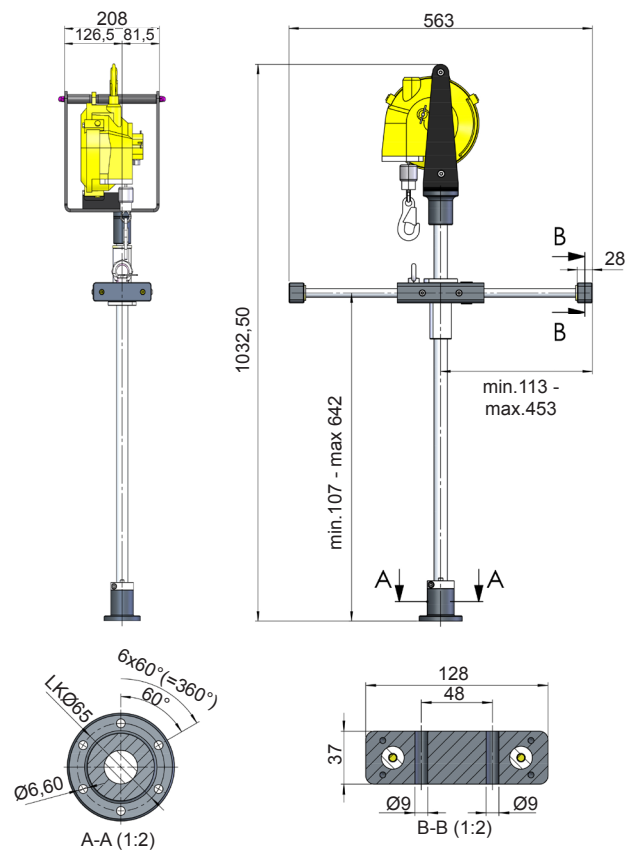


MINT

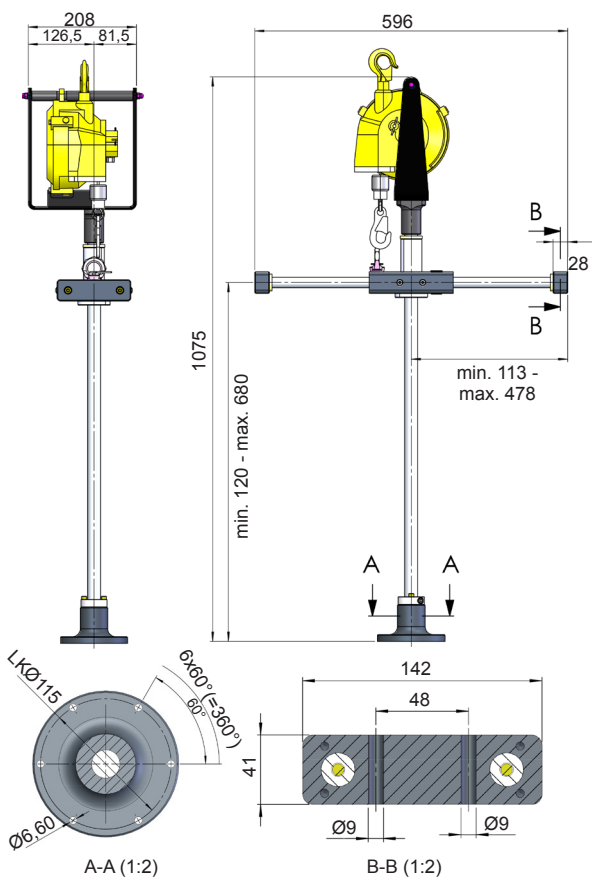
BTA-40



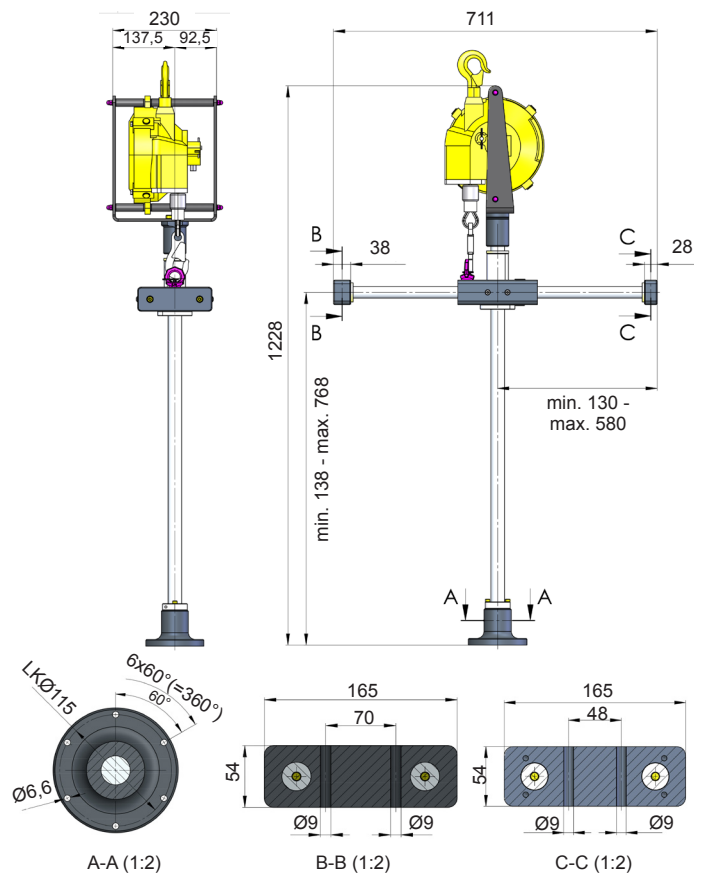
BTA-80



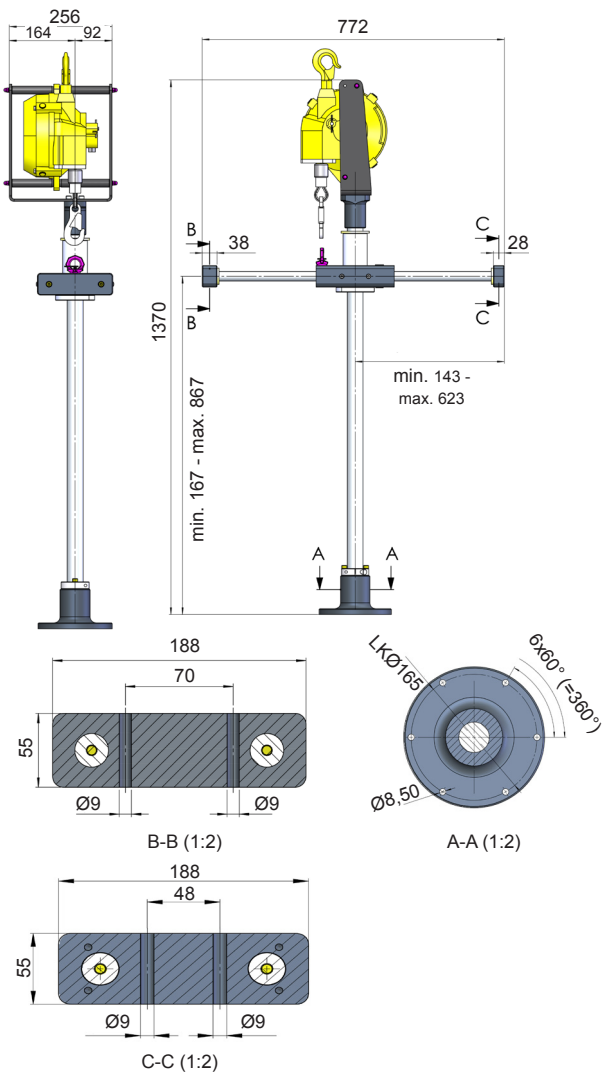
BTA-150



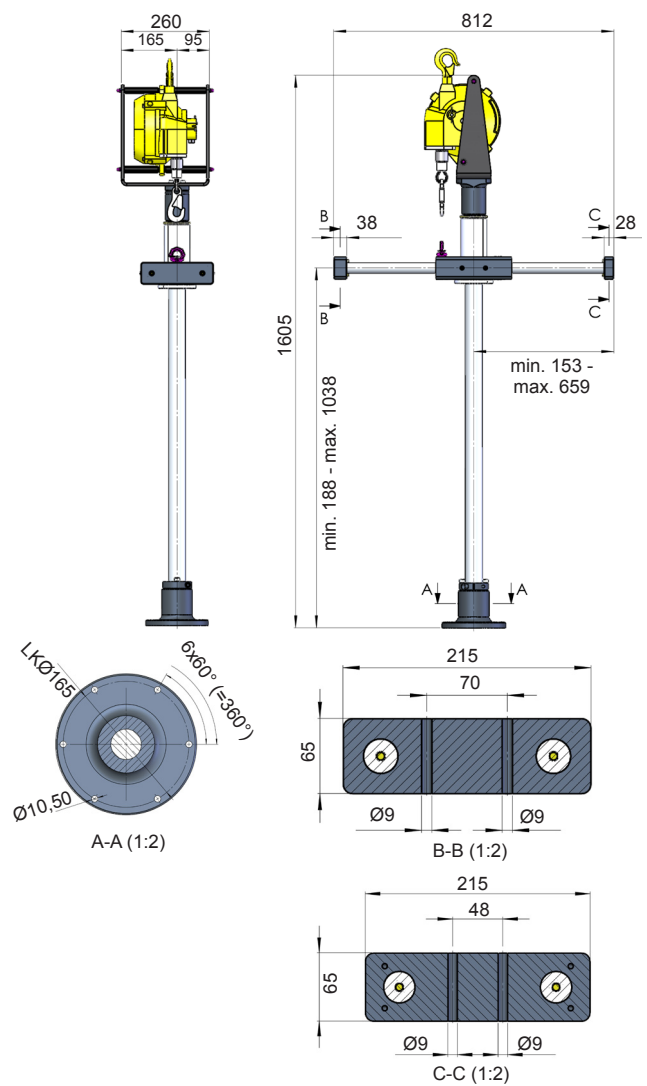
BTA-300



BTA-500



BTA-1000



Technische Daten (Änderungen vorbehalten)

Modell	max. Drehmoment Nm	Traglast min. kg	Traglast max. kg	Gewicht mit Balancer in kg	Balancer ENDO
BTA-1000-29	1000	19	29	56,1	EWF-50
BTA-1000-19	1000	9	19	55,7	EWF-40
BTA-500-26	500	15,8	25,8	38,7	EWF-40
BTA-500-16	500	7,8	15,8	36,7	EWF-30
BTA-300-18	300	10,6	18,6	26,7	EWF-30
BTA-300-10	300	3,6	10,6	26,3	EWF-22
BTA-150-9	150	3,3	8,8	16,2	EWF-15
BTA-150-3	150	0	2,8	15,9	EWF-9
BTA-80-10	80	4,7	10,2	16,2	EWF-15
BTA-80-4	80	0	4,2	15,9	EWF-9
BTA-40-4.5	40	2,5	4,5	7,9	EWS-7
BTA-40-2.5	40	0,5	2,5	7,9	EWS-5

Spindelaufnahmen 48 / 70 mm

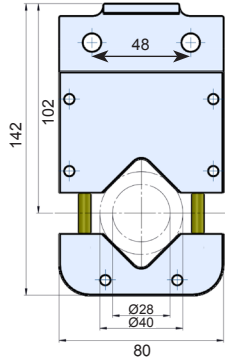
für Ingersoll Rand QE4, QE6 und QE8 Schraubspindeln



Aufnahmen 48 mm

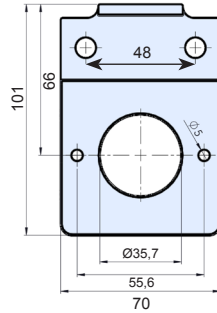
BTA-48-KL40

Aufnahme für QE4TS Serie (10-25 Nm)
Klemmbereich Ø28 - Ø40mm



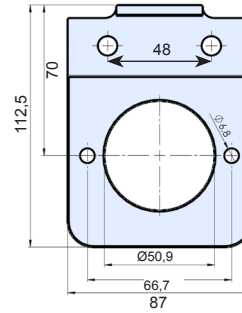
BTA-48-QE4SC

Aufnahme für QE4SC und QE4ST Serien (10-25 Nm)



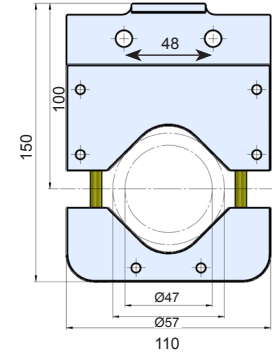
BTA-48-QE6SC

Aufnahme für QE6SC und QE6ST Serien (20 - 50 Nm Spindeln)



BTA-48-KL57

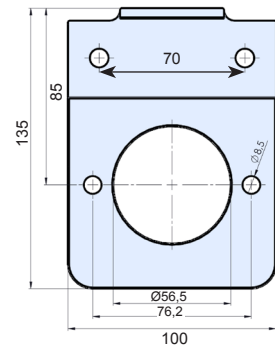
Aufnahme Klemmbereich Ø47 - Ø57mm



Aufnahmen 70 mm

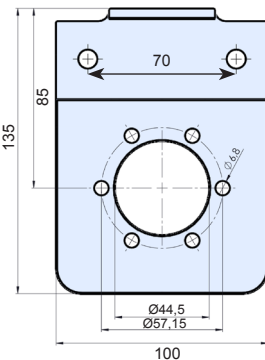
BTA-70-QE8ST

Aufnahme für QE8SC und QE8ST Serien (90 - 150 Nm)



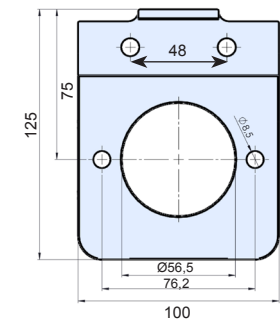
BTA-70-QE8SC

Aufnahme für QE8SC (230 Nm)



BTA-48-QE8ST

Aufnahme für QE8SC und QE8ST Serien (55 - 150 Nm Spindeln)



Technische Daten (Änderungen vorbehalten)

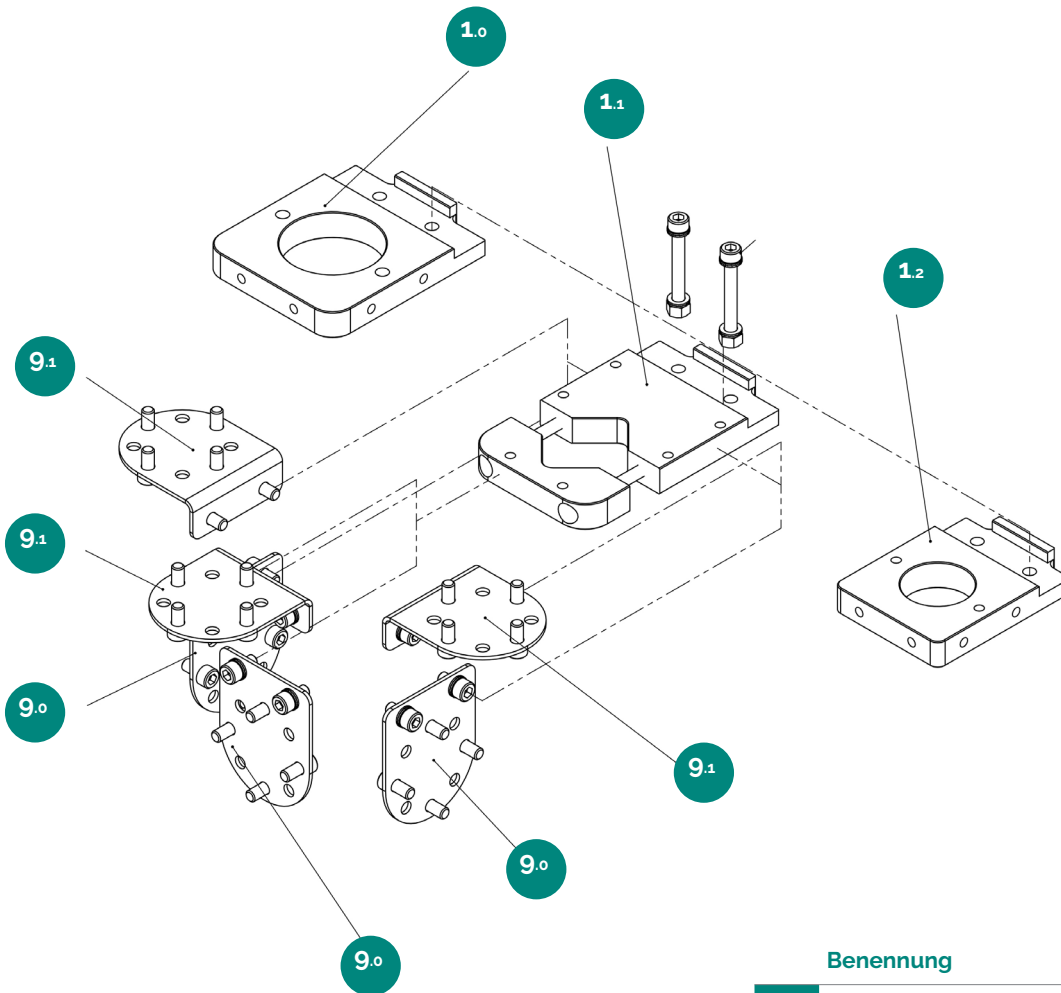
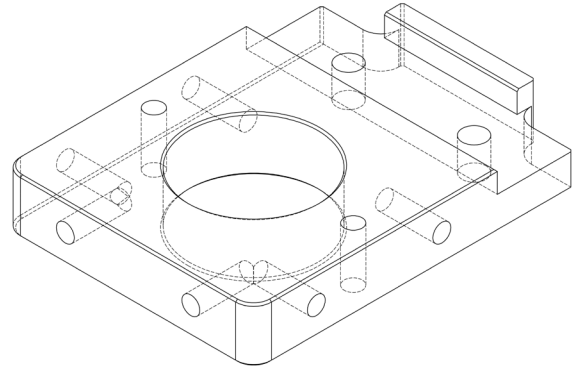
Aufnahme*	Passende IR Schrauber-Serie	Passender Montageständer
BTA-48-KL40	QE4TS	BTA-40 bis BTA-1000
BTA-48-QE4SC	QE4SC & QE4ST	BTA-40 bis BTA-1000
BTA-48-QE6SC	QE6SC & QE6ST	BTA-40 bis BTA-1000
BTA-48-KL57	versch. Schrauber	BTA-40 bis BTA-1000
BTA-48-QE8ST	QE8SC & QE8ST	BTA-40 bis BTA-1000
BTA-70-QE8ST	QE8SC & QE8ST	BTA-300 bis BTA-1000
BTA-70-QE8SC	QE8SC230	BTA-300 bis BTA-1000

*inkl. Befestigungsschrauben

Weitere Aufnahmen für Schrauber unterschiedlicher Hersteller auf Anfrage

Griffbefestigung an Spindelaufnahmen

Die Spindelaufnahmen besitzen an den drei vorderen Auslenkanten Bohrungen zur Befestigung von Handgriffen, die auf Seite 6/7 aufgeführt sind. Die entsprechenden Befestigungselemente gibt es in gerader und in Winkelform, um einen Handgriff entsprechend horizontal oder vertikal anbringen zu können. Sie sind speziell auf die auf Seite 7 beschriebenen Befestigungskits und Klemmstücke (Nr. 64897 und 64875) ausgelegt. Zusammen mit der Kugelaufnahme einiger Handgriffe erlauben diese eine vollkommen individuelle und flexible Anordnung der Griffe an einen Montagegeständer der Serie BTA.



Benennung	Art.-Nr.
1.0 Spindelaufnahme A	nach Auswahl
1.1 Spindelaufnahme B	nach Auswahl
1.2 Spindelaufnahme C	nach Auswahl
9.0 Griffbefestigung gerade	BTA-JH-G
9.1 Griffbefestigung Winkel	BTA-JH-W

e-handle: elektrischer Handgriff mit max. 4 Tastern belegbar



- Befestigung e-handle mit Kugel/ohne Kugel
- LED Statusanzeige grün, gelb und rot
- Drehschalter daumenbetätigt z.B. für Drehrichtungsvorwahl
- Betriebs- strom/spannung <100mA/12V-30V
- Laststrom max. 100mA je Ausgang
- alle Signale am e-handle sind über separate Pins belegt
- Ausnahme: Ansteuerung gelbe LED durch Pinbelegung grün und rot
- Kontaktart Hebel-, Axial- und Radialtaster in der Grundausstattung als Schließer
- optional: Kontaktart potentialfreier Wechslerkontakt für Hebel- und Axialtaster, z.B. für sichere Zweihandanwendungen
- optional: Anwesenheitserkennung für Bedienerhand
- elektrische und mechanische Lebensdauer >10.000.000 Schaltzyklen

Artikelnr.	Bezeichnung	Code
57922*	e-handle 1 Hebeltaster und 2 Radialtaster	EHHR

*Stecker 12-polig. Weitere Ausführungen auf Anfrage.

t-handle: elektrischer Handgriff mit max. 2 Tastern belegbar

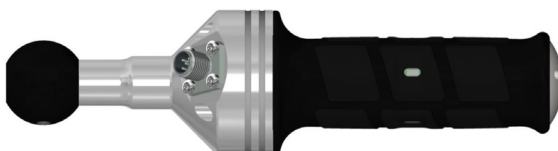


- Befestigung t-handle mit Kugel/ohne Kugel
- Hebel- und Axialtaster
- mit potentialfreiem Wechslerkontakt
- z.B. für sichere Zweihandanwendungen
- Betriebs- strom/spannung <100mA/12V-30V
- Laststrom max. 100mA je Ausgang
- Kontaktart Hebel- und Axialtaster in der Grundausstattung als Schließer
- optional: Kontaktart mit potentialfreien Wechslerkontakt, verwendbar z.B. für sichere Zweihandanwendungen
- elektrische und mechanische Lebensdauer >10.000.00 Schaltzyklen

Artikelnr.	Bezeichnung	Code
66513*	t-handle 1 Hebeltaster	THH

*Stecker 4-polig. Weitere Ausführungen auf Anfrage.

c-handle: elektrischer Handgriff mit Anwesenheitskontrolle



- Befestigung c-handle mit Kugel/ohne Kugel
- Anwesenheitskontrolle für Bedienerhand
- Die Bedienerhand (ohne Handschuhe) wird durch Umschließen von mindestens 3 Sensorfelder an der Mantelfläche des Handgriffs erkannt und schaltet den entsprechenden digitalen Ausgang.
- Dieses Ausstattungsmerkmal ist für sicherheitsbezogene Anwendungen bis Plr ≤ b gemäß ISO 13849-1 einsetzbar.
- Betriebs- strom/spannung <100mA/12V-30V
- Laststrom max. 100mA je Ausgang
- elektrische Lebensdauer >10.000.000 Schaltzyklen

Artikelnr.	Bezeichnung	Code
58017*	c-handle Anwesenheitskontrolle	CHC

*Stecker 4-polig.

d-handle: Handgriff aus glasfaserverstärktem Kunststoff

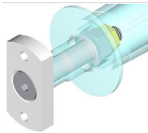
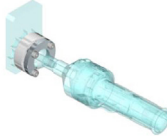


- Befestigung d-handle mit Direkt-, Kugel- oder Flanschbindung

Artikelnr.	Bezeichnung	Code
58011	d-handle Direktanbindung	DH

Weitere Ausführungen auf Anfrage.


Ausstattungsoptionen mechanisch

Artikelnr.	Bezeichnung	Serie	
64897	Befestigungskit Flanschbindung 30mm x 60mm für d-handle	d-handle	
64875	Klemmstück Flansch D35: <ul style="list-style-type: none"> • für e-, t-, c-, d- und p-handle • Flansch zylindrisch Lochkreis 46mm • Kugelanbindung Ø35 zur Befestigung handle • Raumwinkel handle von ± 20° einstellbar • inkl. Schrauben 	e-handle t-handle c-handle d-handle p-handle	

Weitere Optionen auf Anfrage.


Kabel

Buchse gewinkelt <-> offenes Ende

12-polig Artikelnr.	4-polig Artikelnr.	Kabellänge	
58262	58285	5	
61372	58293	7,5	
58263	58294	10	
58264	58295	15	
58265	58181	20	

Weitere Längen auf Anfrage.

Buchse gerade <-> offenes Ende

12-polig Artikelnr.	4-polig Artikelnr.	Kabellänge	
62125	56807	5	
62126	58280	7,5	
62134	24307	10	
62135	58281	15	
62136	58282	20	

Weitere Längen auf Anfrage.

© MINT 2021

Änderungen und Irrtümer vorbehalten. Es ist verboten, den Katalog als Ganzes bzw. Teile oder Auszüge aus diesem Katalog ohne ausdrückliches Einverständnis zu veröffentlichen, zu vertreiben oder andersweitig in Umlauf zu bringen.

Hauptsitz Deutschland

MINT GmbH
Im Mittelfeld 10
76135 Karlsruhe, Germany
Tel.: +49 - 721 - 921323 - 0
Fax: +49 - 721 - 921323 - 99
E-Mail: mail@mint-gmbh.de
www.mint.eu

Ungarn

MINT East Europe Kft.
Köér u. 16
1103 Budapest, Hungary
Tel.: +36 - 1 - 431 - 89 36
Fax: +36 - 1 - 431 - 89 37
E-Mail: info@mint.hu
www.mint.hu

Tschechien

MINT Power Tools, s.r.o.
Kutnohorská 11/57
109 00 Praha 10, Czech Republic
Tel.: +420 - 272 - 703 - 546
Fax: +420 - 272 - 703 - 556
E-Mail: info@mintpowertools.cz
www.mintpowertools.cz

