

WERKZEUG- ZUBEHÖR

Werkzeugköcher, Kupplungen, Schläuche,
Balancer, Teleskope, Schraubenzuführungen



MINT

Inhaltsverzeichnis

Zubehör	3
Einsätze, Adapter, Verlängerungen, Futter	
Bitmagnete	
Drehgelenke für Druckluftanschluss	
Werkzeugköcher	
CEJN - Schnellverschluss-, Sicherheitskupplungen	4 – 5
CEJN - Verteilersegmente, Wartungseinheiten	6
CEJN - Schlauchsets	7
CEJN - Schlauch- und Kabelaufroller, Blaspistolen	8
ENDO - Schlauchbalancer	9
ENDO - Balancer (Auszug)	10
BNP - Drehmoment-Reaktionsarme Montagegeständer, Positionierung	11
MINT Montagegeständer	12 – 15
Handgriffe & Zubehör Auswahl	16 – 17
Sonderanfertigungen, Teleskope Sondervorsätze, Vakuumeinheiten	18
MINT - Schraubenzuführungen	19



4



Einsätze, Adapter, Verlängerungen, Futter

Einsätze, Adapter, Verlängerungen in allen Größen. Sonderanfertigungen für schwierige Schraubfälle.

- Spindelgeführte Einsätze, Verlängerungen und Schnellwechselfutter
- Minimale Drehmomentverluste, geringere Vibration und weniger Verschleiß
- Ideal für Impulsschrauber



Bitmagnete

Bitmagnete sind die preiswerte Alternative zu Magnethaltern oder magnetisierten Klingen. Klingen werden durch einfaches Aufstecken magnetisiert. Unterschiedliche Größen passen auf alle handelsüblichen Klingen oder Bits.

Art.Nr.	Innen-Ø	Außen-Ø	Höhe
AM-40-175	4,0	17,5	10,3
AM-50-175	5,0	17,5	10,3
AM-70-175	7,0	17,5	10,3

(Angaben in mm)



Drehelenke für Druckluftanschluss

Vielseitig drehbare Druckluftanschlüsse erhöhen die Ergonomie und entlasten den Anwender. Starre Schläuche werden nicht mehr zum Hindernis. Die Arbeit an schwer zugänglichen Stellen wird erleichtert. Gerade Schläuche wickeln sich nicht mehr auf und bleiben in der optimalen Position. Hohe Durchflussmengen garantieren beste Druckluftversorgung. Das ideale Zubehör für jedes Druckluftwerkzeug.

Großer Querschnitt-Ø für optimalen Durchfluss (in mm):

Art.Nr.	ID-Ø	Gew.
DV7MFG14	7	1/4"
DV11MFG38	11	3/8"
DV11MFG12	11	1/2"
DV16MFG34	16	3/4"
DV16MFG1	16	1"



DV16MFG34
3/4"

DV11MFG12
1/2"

DV11MFG38
3/8"

DV7MFG14
1/4"

Werkzeugköcher

Die Werkzeugköcher sind passend für alle handelsüblichen Druckluft- und Elektroschrauber in Pistolen- oder Stabform. Sie sind aus robustem Nitril-Butadien-Kautschuk (NBR) hergestellt, sind beständig gegenüber Ölen und Fetten und enthalten kein Silikon. Mit dem optionalen Bügel kann ein Köcher individuell befestigt werden, für alle Werkzeugköcher inkl. Befestigungsschrauben.

Art.Nr.	max. Gehäuse Ø	Außen Ø	Aussparung	Höhe	Passend für URYU/IR
852-645-1	66	108	39	127	ULT/UAT-90-130, UDBP-TA70, QXX2PT
852-669-1	52	101	39	116	UDBP-TA40-60, ULT/UAT-70-80
852-644-1	48	80	38	100	ULT/UAT-30-60



(Angaben in mm)

Serie 320 eSafe

CEJN Originalstandard, Eurostandard 7,6 (7,4) Global

- Extrem hohe Durchflusskapazität
- Kompaktes Design
- Robust und langlebig
- Sicherheit durch Druckentlastung (eSafe Version)

Technische Daten – eSafe Sicherheitskupplung

Nennweite	7,6 mm (0,3")
Durchflusskapazität	2250 l/min (79,4 CFM)
Max. Betriebsdruck	16 bar (230 PSI)
Min. Berstdruck	140 bar (2030 PSI)
Kuppelkraft	86,0 N
Temperaturbereich	-20 °C bis +100 °C (-4 °F bis +212 °F)
Material Kupplung	Stahl/ Messing, verzinkt
Material Nippel	gehärteter Stahl
Kombinierbar mit	Parker Rectus 25/26, Parker Tema 1600/1625, Oetiker SC C, Prevost ECS07/ ECR07/ ESI07/ ISC07, Hansen Auto-Flo 24



Technische Daten (Änderungen vorbehalten)

Kupplung	Anschluss	Art.Nr. eSafe	Nippel	Anschluss	Art.Nr. eSafe
Schlauchanschluss (SA) 	6,3 mm (1/4")	10 320 2002	Schlauchanschluss 	5 mm (3/16")	10 320 5001
	8 mm (5/16")	10 320 2003		6,3 mm (1/4")	10 320 5002
	9 mm (11/32")	10 320 2009		8 mm (5/16")	10 320 5003
	10 mm (3/8")	10 320 2004		10 mm (3/8")	10 320 5004
	13 mm (1/2")	10 320 2005		13 mm (1/2")	10 320 5005
Außengewinde (AG) 	R 1/4"	10 320 2152	Außengewinde (AG) 	R 1/8"	10 320 5151
	R 3/8"	10 320 2154		R 1/4"	10 320 5152
	R 1/2"	10 320 2155		R 3/8"	10 320 5154
	NPT 1/4"	10 320 2452		R 1/2"	10 320 5155
	NPT 3/8"	10 320 2454		G 1/4"	10 320 5263
	NPT 1/2"	10 320 2455		G 3/8"	10 320 5264
Innengewinde (IG) 	G 1/4"	10 320 2202	Innengewinde (IG) 	G 1/2"	10 320 5265
	G 3/8"	10 320 2204		NPT 1/8"	10 320 5451
	G 1/2"	10 320 2205		NPT 1/4"	10 320 5452
	NPT 1/4"	10 320 2402		NPT 3/8"	10 320 5454
	NPT 3/8"	10 320 2404		NPT 1/2"	10 320 5455
Stream-Line (SL) 	6,5 x 10 mm	10 320 2060	Stream-Line (SL) 	G 1/8"	10 320 5201
	8 x 12 mm	10 320 2062		G 1/4"	10 320 5202
	9,5 x 13,5 mm	10 320 2063		G 3/8"	10 320 5204
	11 x 16 mm	10 320 2066		G 1/2"	10 320 5205
Soft-Line (SL) 	8 x 12 mm	10 320 2082	Stream-Line (SL) 	NPT 1/8"	10 320 5401
	9,5 x 13,5 mm	10 320 2083		NPT 1/4"	10 320 5402
	11 x 16 mm	10 320 2085		NPT 3/8"	10 320 5404
	13 x 18 mm	10 320 2088		NPT 1/2"	10 320 5405
					5 x 8 mm
			6,5 x 10 mm	10 320 5060	
			8 x 12 mm	10 320 5062	
			9,5 x 13,5 mm	10 320 5063	
			11 x 16 mm	10 320 5066	
			13 x 18 mm	10 320 5068	

Die Durchflusskapazität wird bei 6 bar (87 PSI) Eingangsdruck und einem Druckabfall von 0,5 bar (7 PSI) ermittelt.
Die Gewindeanschlüsse sind gemäß ISO-Standards ausgeführt.

Serie 410 eSafe

CEJN Originalstandard, Eurostandard 10,4 Global

- Extrem hohe Durchflusskapazität
- Kompaktes Design
- Robust und langlebig
- Sicherheit durch Druckentlastung (eSafe Version)



Technische Daten – eSafe Sicherheitskupplung

Nennweite	10,4 mm (0,4")
Durchflusskapazität	4000 l/min (141,2 CFM)
Max. Betriebsdruck	16 bar (232 PSI)
Min. Berstdruck	140 bar (2030 PSI)
Kuppelkraft	140,0 N
Temperaturbereich	-20 °C bis +100 °C (-4 °F bis +212 °F)
Material Kupplung	Stahl/ Messing, verzinkt
Material Nippel	gehärteter Stahl, verzinkt
Kombinierbar mit	Parker Rectus 27, Parker Tema 1700 / 1727, Parker PEF (52/13)

Technische Daten (Änderungen vorbehalten)

Kupplung	Anschluss	Art.Nr. eSafe	Nippel	Anschluss	Art.Nr. eSafe
Schlauchanschluss (SA) 	8 mm (5/16")	10 410 2003	Schlauchanschluss 	6,3 mm (1/4")	10 410 5002
	10 mm (3/8")	10 410 2004		8 mm (5/16")	10 410 5003
	13 mm (1/2")	10 410 2005		10 mm (3/8")	10 410 5004
	16 mm (5/8")	10 410 2006		13 mm (1/2")	10 410 5005
	19 mm (3/4")	10 410 2007		16 mm (5/8")	10 410 5006
Außengewinde (AG) 	R 3/8"	10 410 2154	Außengewinde (AG) 	R 1/4"	10 410 5152
	R 1/2"	10 410 2155		R 3/8"	10 410 5154
	R 3/4"	10 410 2157		R 1/2"	10 410 5155
Innengewinde (IG) 	G 3/8"	10 410 2204	Innengewinde (IG) 	R 3/4"	10 410 5157
	G 1/2"	10 410 2205		G 1/4"	10 410 5202
	G 3/4"	10 410 2207		G 3/8"	10 410 5204
Stream-Line (SL) 	11 x 16 mm	10 410 2066	Stream-Line (SL) 	G 1/2"	10 410 5205
	13 x 18 mm	10 410 2068		G 3/4"	10 410 5207
	16 x 21 mm	10 410 2071		11 x 16 mm	10 410 5066
	19 x 24 mm	10 410 2074		13 x 18 mm	10 410 5068
				16 x 21 mm	10 410 5071
				19 x 24 mm	10 410 5074

Gerader Schlauch mit Gewebe

Schlauchmaterial auf Ester basierendes Polyurethan verstärkt mit Polyesterfasern

Artikel	ID x AD	Gesamtlänge	Art. Nr.	Max. Betriebsdruck	Berstdruck
Gerader Gewebes Schlauch 	6,5 x 10 mm	100 m	19 958 1000	16 bar (232 PSI)	64 bar (928 PSI)
	8 x 12 mm	100 m	19 958 1200	16 bar (232 PSI)	64 bar (928 PSI)
	9,5 x 13,5 mm	100 m	19 958 1350	16 bar (232 PSI)	64 bar (928 PSI)
	11 x 16 mm	50 m	19 958 1638	12 bar (170 PSI)	48 bar (696 PSI)
	13 x 18 mm	50 m	19 958 1801	10 bar (145 PSI)	40 bar (580 PSI)
	16 x 21 mm	50 m	19 958 2100	10 bar (145 PSI)	40 bar (580 PSI)
	19 x 24 mm	25 m	19 958 2400	10 bar (145 PSI)	35 bar (507 PSI)

Längen 50, 25 und 10 m auf Anfrage | **Hinweis:** Zur besseren Sichtbarkeit auch in neongrün verfügbar.

Multi-Link-System eSafe

- Kompakte, vielseitige Anschlusssegmente
- Sofort einsetzbar, kein Zusammenbau erforderlich
- Die Sicherheitsfunktionen reduzieren den Geräuschpegel und verhindern Unfälle durch den Peitschenhiebeeffect

Technische Daten:	eSafe Sicherheit
Max. Betriebsdruck	16 bar (232 PSI)
Min. Berstdruck	64 bar (928 PSI)
Temperaturbereich	-20 °C bis +100 °C (-4 °F bis +212 °F)
Material	verzinkter Stahl bzw. Zink
Medium	Druckluft, neutrales Gas
Anschluss	G 1/2" Innengewinde



Technische Daten (Änderungen vorbehalten)

Serie	Anzahl Segmente	Art. Nr.	Anschluss
eSafe (Serie 320)	Erweiterungselement	19 902 9200	G 1/2" IG
	1 Auslass	19 902 9201	G 1/2" IG
	2 Auslass	19 902 9202	G 1/2" IG
	3 Auslass	19 902 9203	G 1/2" IG
	4 Auslass	19 902 9204	G 1/2" IG
	5 Auslass	19 902 9205	G 1/2" IG

Wartungseinheit und Zubehör

Filter/Druckregler und Öler	Modell	Art. Nr.	Anschluss	Behältervolumen	Max. Ölvolumen	Min./Max. Durchfluss
	651	19 503 1602	G 1/4" IG	4 cl	3,5 cl	4,5/1940 L/min
	652	19 503 5605	G 1/2" IG	11 cl	8 cl	20/5100 L/min

Filter/Druckregler	Modell	Art. Nr.	Anschluss	Behältervolumen	Filterung	Regelbereich	Max. Durchfluss
	651	19 503 1402	G 1/4" IG	4 cl	25 µm	0,5-25 bar	2300 L/min
	652	19 503 5405	G 1/2" IG	11 cl	25 µm	0,5-10 bar	5500 L/min

Druckregler	Modell	Art. Nr.	Anschluss	Max. Eingangsdruck	Regelbereich	Max. Durchfluss
	651	19 503 1202	G 1/4" IG	16 bar/232 PSI	0,5-10 bar	2000 L/min
	652	19 503 5205	G 1/2" IG	16 bar/232 PSI	0,5-10 bar	7000 L/min

Zubehör	Art. Nr. Modell 651	Art. Nr. Modell 652
Seitenmontage- Halterung	19 503 1510	19 503 5510
Oberer Montagerring und Halterung	19 503 1511	19 503 5511

Spiralschlauchsets

inkl. Kupplung / Nippel

- Leicht und flexibel
- Lange Lebensdauer mit hervorragenden Alterungsqualitäten
- Die Sicherheitsfunktionen reduzieren den Geräuschpegel und verhindern Unfälle durch den Peitschenhiebeeffect

Technische Daten:

Größe (ID x AD mm) 5 x 8, 6,5 x 10, 8 x 12, 9,5 x 13,5, 11 x 16
 Länge von 2 bis 8 m (von 6,5 bis 26 ft)
 Max. Betriebsdruck 10 bar (145 PSI)



Hinweis: Zur besseren Sichtbarkeit auch in neongrün verfügbar.

Technische Daten (Änderungen vorbehalten)

Serie 320

Arbeitslänge m	ID x AD mm	Art. Nr. eSafe
2,0	5 x 8	19 958 9204
4,0	5 x 8	19 958 9209
6,0	5 x 8	19 958 9210
8,0	5 x 8	19 958 9208
2,0	6,5 x 10	19 958 9763
4,0	6,5 x 10	19 958 9764
6,0	6,5 x 10	19 958 9765
8,0	6,5 x 10	19 958 9766
2,0	8 x 12	19 958 9762
4,0	8 x 12	19 958 9706
6,0	8 x 12	19 958 9707
8,0	8 x 12	19 958 9708
2,0	11 x 16	19 958 9767
4,0	11 x 16	19 958 9768
6,0	11 x 16	19 958 9769
8,0	11 x 16	19 958 9770

Serie 410

Arbeitslänge m	ID x AD mm	Art. Nr. eSafe
2,0	11 x 16	19 958 9485
4,0	11 x 16	19 958 9486
6,0	11 x 16	19 958 9487
8,0	11 x 16	19 958 9488

Serie 320 – Gerade Schlauchsets

inkl. Kupplung/Nippel

Arbeitslänge m	ID x AD mm	Art. Nr. eSafe
10,0	8 x 12	19 958 9898
15,0	8 x 12	19 958 9899
10,0	9,5 x 13	19 958 9341
15,0	9,5 x 13	19 958 9342
10,0	11 x 16	19 958 9738
15,0	11 x 16	19 958 9216

Serie 410 – Gerade Schlauchsets

inkl. Kupplung/Nippel

Arbeitslänge m	ID x AD mm	Art. Nr. eSafe
10,0	11 x 16	19 958 9347
15,0	11 x 16	19 958 9348

Sicherheitsschlauch- und Kabelaufroller

- kontrollierte (verlangsamte) Schlauchrückführung – verhindert Unfälle, kein umherfliegender Schlauch
- Die Schläuche können schnell ausgetauscht werden. Das Gehäuse wird dabei nicht geöffnet.
- Weicher Stoppball
- Schlauchführung
- Hohe Durchflusskapazität
- Niedriger Druckabfall
- Stark und langlebig



Technische Daten (Änderungen vorbehalten)

Medium	Länge m	Schlauch IDxAD mm	Art. Nr.	Max. Betriebsdruck	Anschluss AG	Temperaturbereich
Druckluft	7	8 x 12	19 911 2020	16 bar	R 1/4"	-20°C - +60°C
	10	8 x 12	19 911 2022	16 bar	R 1/4"	-20°C - +60°C
	16	8 x 12	19 911 2120	16 bar	R 1/4"	-20°C - +60°C
	14	9,5 x 13,5	19 911 2130	16 bar	R 3/8"	-20°C - +60°C
	10	11 x 16	19 911 2140	12 bar	R 1/2"	-20°C - +60°C
Wasser	14	9,5 x 13,5	19 911 2230	9 bar	R 3/8"	+5°C - +60°C

	Länge m	Kabel-Ø mm	Art. Nr.	Spannung V	Stromstärke A	Temperaturbereich	Gewicht kg
Elektro	10	3 x 1,5	19 911 2350	240	10	+5°C - +50°C	6,069
(Kabel H07 RN-F)	17	3 x 1,5	19 911 2310	240	10	+5°C - +50°C	8,367

Druckluft- und Flüssigkeitspistole MultiFLOW

Serie 210

Technische Daten:

Luftdurchfluss	200 – 1200 l/min (7 – 42 CFM)		
Flüssigkeitsdurchfluss	5 – 25 l/min (1,1 – 5,5 GPM UK)	Dichtungsmaterial	NBR (Nitril)
Luftgeräuschpegel	79 – 101 dB(A)	Temperaturbereich (16 bar)	-20 °C – +60 °C (-4 °F – +140 °F)
Max. Betriebsdruck	16 bar (232 PSI)	Temperaturbereich (10 bar)	-20 °C – +80 °C (-4 °F – +176 °F)
Min. Berstdruck	64 bar (928 PSI)	Medium	Druckluft und nichtexplosive wasserbasierende Flüssigkeiten
Material	POM, TPE, Aluminium		



Anschluss/ Bezeichnung	Art. Nr.	Gewicht
1/4" IG	11 210 0450	205 g
Nippel Serie 320	11 210 0400	191 g
Schlauchset 3m, R 1/4", Multi-FLOW, Magnethalter	CPG-00210-0451	700 g

- Sehr hohe Blaskraft
- Einfache Durchflussregulierung
- Fein dosierbarer Strahl

Druckluft- und Flüssigkeitspistole

Serie 208

Technische Daten:

Luftdurchfluss	bis zu 500 l/min (18 CFM)	Material	POM, Messing
Max. Betriebsdruck	16 bar (232 PSI)	Dichtungsmaterial	NBR (Nitril)
Min. Berstdruck	64 bar (928 PSI)	Temperaturbereich (10 bar)	-20 °C – +60 °C (-4 °F – +140 °F)
Anschluss	1/4" Innengewinde		



Anschluss/ Bezeichnung	Art. Nr.	Gewicht
Blaspistole, 90 mm, Rohr, fest	11 208 0100	500 l/min
Blaspistole, 90 mm Startip, fest (geräuschreduziert)	11 208 3100	190 l/min
Gummidüsen-Set (14, 25, 35 mm)	11 208 9960	

- Hohe Blaskraft
- Leicht regelbarer Luftstrom
- Ergonomische komfortable Griffstücke

ATB-Serie



Werkzeugsicherung für ATB Schlauchbalancer verhindert das Herabfallen eines Werkzeugs bei versehentlichem Auskuppeln.
Art.Nr. LBP000794a

Technische Daten (Änderungen vorbehalten)

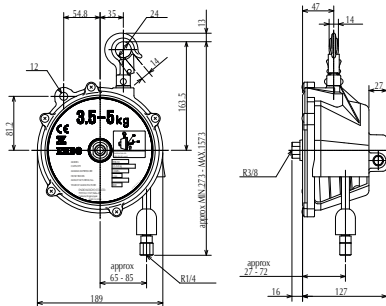
- Konstante Zugkraft durch konische Schlauchtrommel
- Innendurchmesser des Schlauches 6 mm für kleinere Werkzeuge

Modell	Bereich kg	Hub m	Schlauch Ø ID in mm	Gewicht kg
TB-0	0,5-1,5	1,3	6,0	1,58
ATB-1	1,5-3,0	1,3	6,0	1,66

THB-Serie



THB-50



Die Außenmaße sind bei allen Modellen der THB-Serie gleich.

Technische Daten (Änderungen vorbehalten)

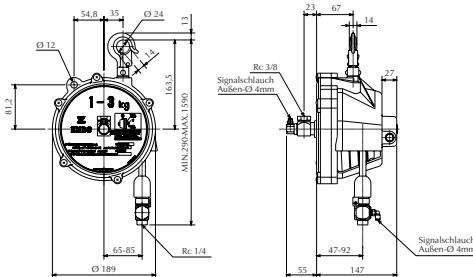
- Konstante Zugkraft durch konische Schlauchtrommel
- Innendurchmesser des Schlauches (8,5 mm) sichert angemessene Luftversorgung größerer Werkzeuge
- Sicherheitssperre verhindert ein Herabfallen des aufgehängten Werkzeugs bei Federbruch

Modell	Bereich kg	Hub m	Schlauch Ø ID in mm	Gewicht kg
THB-15	0,5-1,5	1,3	8,5	1,9
THB-25	1,5-2,5	1,3	8,5	2,0
THB-35	2,5-3,5	1,3	8,5	2,1
THB-50	3,5-5,0	1,3	8,5	2,1
THB-65	5,0-6,5	1,3	8,5	2,2

ST-Serie



ST-30



Technische Daten (Änderungen vorbehalten)

- Speziell entwickelt für Druckluft-Werkzeuge mit pneumatischem Signalausgang
- Zusätzlicher Signalschlauch wird im Hauptschlauch geführt
- Konstante Zugkraft durch konische Schlauchtrommel

Modell	Bereich kg	Hub m	Schlauch Ø ID in mm	Gewicht kg
ST-30	1,0-3,0	1,3	8,9*	2,8

* Signalschlauch 2,5 x 4,0 mm

Zubehör für THB- und ST-Serien

Verstellbarer Schlauchstopper
Art.Nr. LBP000800

Verlängerungsschlauch
Art.Nr. LBP000785 (1m)
Art.Nr. LBP000786 (2m)

Adapter für Sonderaufhängung
Art.Nr. THB-Adapter

Seilzug für Sonderaufhängung mit Karabiner.
Art.Nr. THB-Seilzug

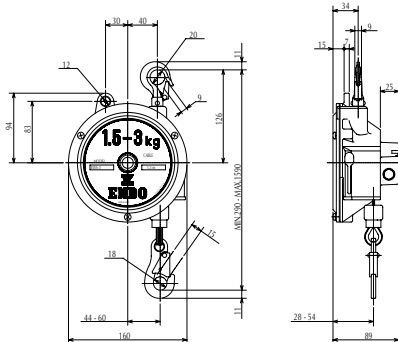
Aufhängung für Pistolen- und Winkelschrauber an THB und ST Schlauchbalancer mit Karabiner (ohne Anschlusskupplung)

Werkzeugsicherung für THB Schlauchbalancer verhindert das Herabfallen eines Werkzeugs bei versehentlichem Auskuppeln
Art.Nr. LBP000801

EWS-Serie



EWS-5



Technische Daten (Änderungen vorbehalten)

- Konstante Zugkraft durch konische Seiltrommel
- Robuste Ausführung für harten Einsatz
- Federbruchsicherung verhindert ein Herabfallen des aufgehängten Gutes bei Federbruch
- Trommelsperre für einfachen Seilwechsel

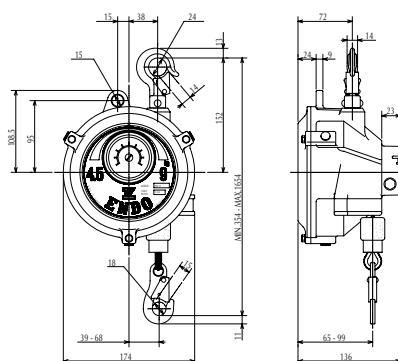
Modell	Bereich kg	Hub m	Seil Ø mm	Gewicht kg
EWS-3	1,5-3,0	1,3	3,0	1,9
EWS-5	3,0-5,0	1,3	3,0	2,1
EWS-7	5,0-7,0	1,3	3,0	2,1

Optional mit extra langem Seil bei Verwendung in großen Höhen.
Die Außenmaße sind bei allen Modellen der EWS-Serie gleich.

EFW-Serie



EFW-9



Technische Daten (Änderungen vorbehalten)

- Konstante Zugkraft durch konische Seiltrommel
- Gekapseltes Gehäuse
- Sicherheitsperre verhindert ein Herabfallen des aufgehängten Gutes bei Federbruch
- Trommelsperre für einfachen Seilwechsel

Modell	Bereich kg	Hub m	Seil Ø mm	Gewicht kg
EFW-9	4,5-9,0	1,3	4,0	3,5
EFW-15	9,0-15,0	1,3	4,0	3,8

Optional mit extra langem Seil bei Verwendung in großen Höhen.

Weitere Größen auf Anfrage

Drehmoment-Reaktionsarme Montagegeständer, Positionierung



Ergonomische Systeme für sichere Verschraubungen

Durch die neue Kooperation mit BNP s.r.l aus Italien bieten wir Carbon-Reaktionsarme, Montagegeständer und Positioniersysteme von einem Spezialisten mit über 25 Jahre Erfahrung an. Hohe Präzision und durchdachte Lösungen stehen bei diesen Produkten im Vordergrund. Hightech-Materialien und die langjährige Erfahrung in Design und Forschung stehen für hohe Qualität. Mit den Produkten von BNP bietet MINT umfassende Lösungen im Bereich Werkzeughandling und Arbeitsplatzlösungen, die überzeugen.



Carbon-Teleskoparme
Anti-Rotation
15 - 600 Nm
für vertikale Verschraubungen



Carbon-Teleskoparme
mit innenliegendem
Balancerseil

Carbon-Teleskoparme
10 - 500 Nm



Carbon-Teleskoparme
Anti-Rotation
für Auslegerarm



Posix
Positioniersystem



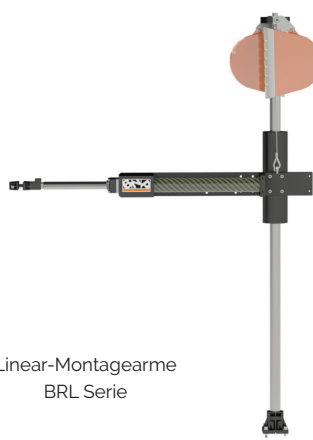
Portal für BRV Serie



Zero G
250 - 500 Nm



Knickarm BRF Serie



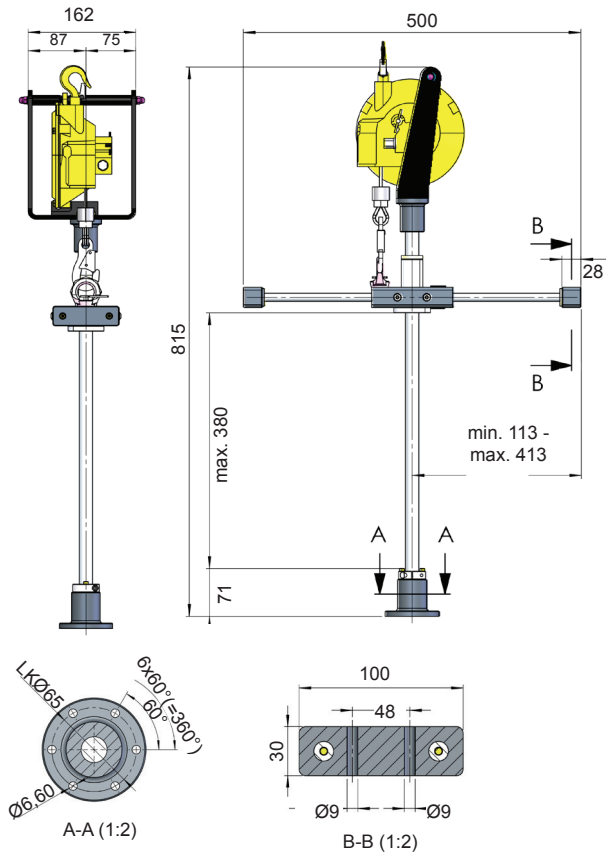
Linear-Montagearme
BRL Serie

Weitere Information und Details
finden Sie in unserem BNP Katalog.

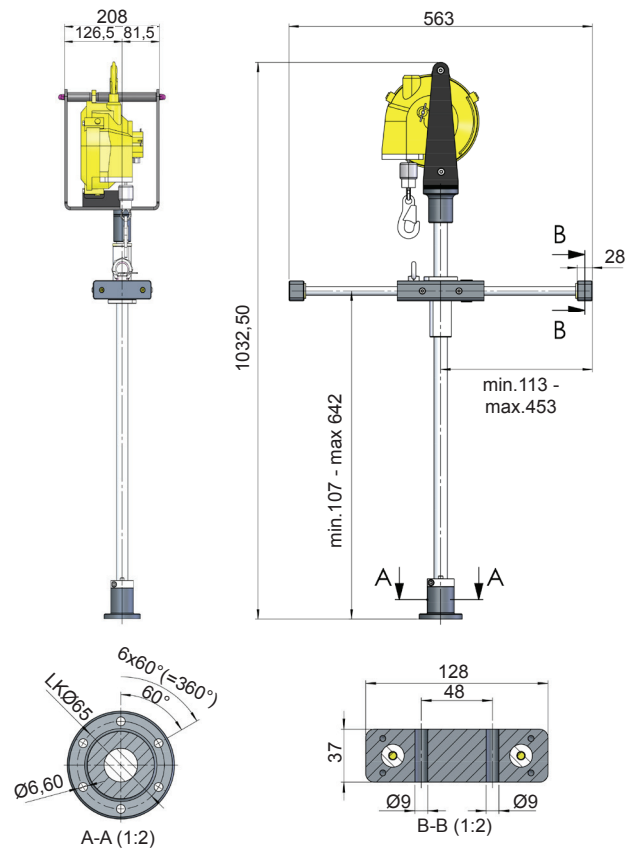
**DREHMOMENT-REAKTIONSARME
MONTAGEGESTÄNDER
POSITIONIERUNG**

Ergonomische Systeme für sichere Verschraubungen

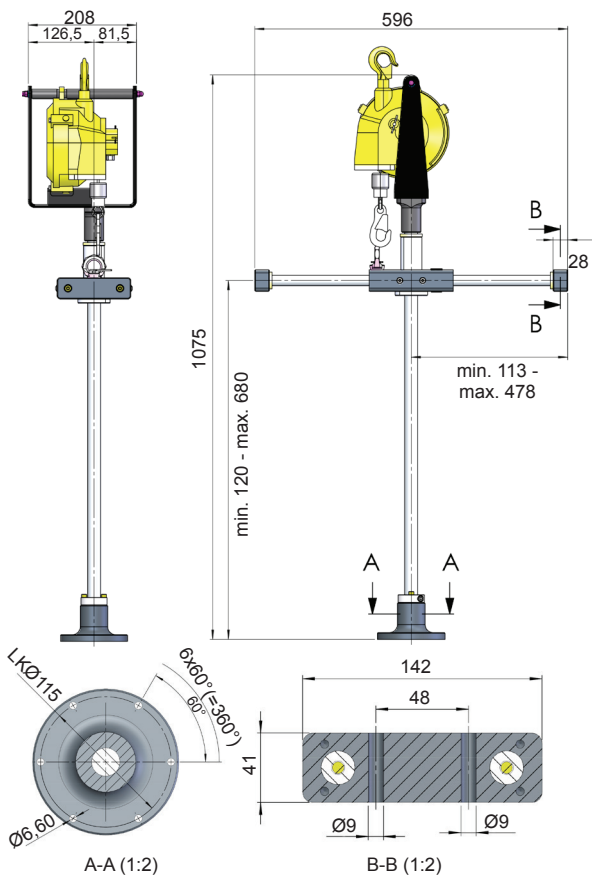
BTA-40



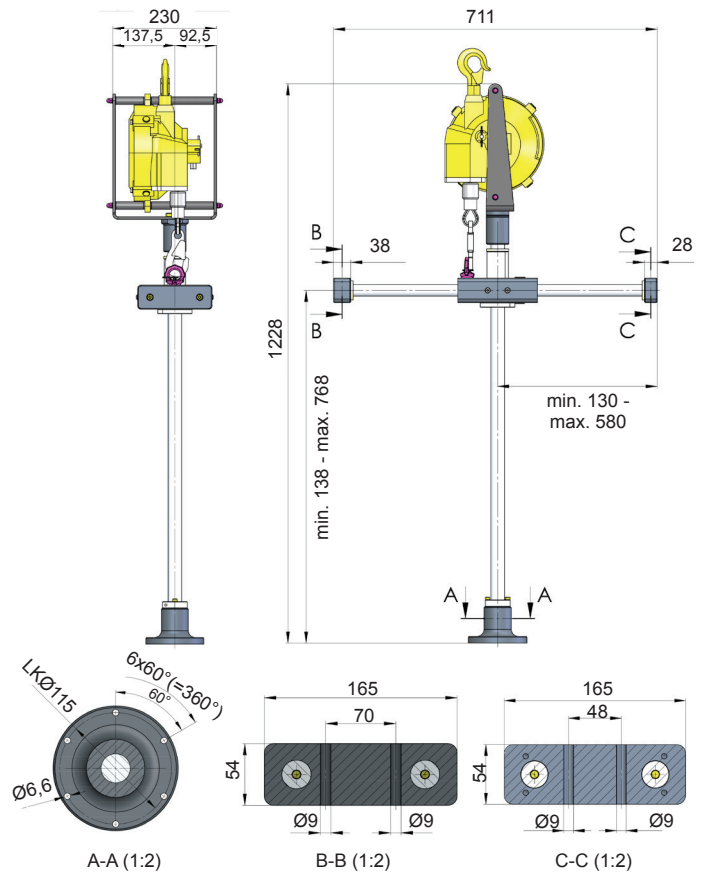
BTA-80



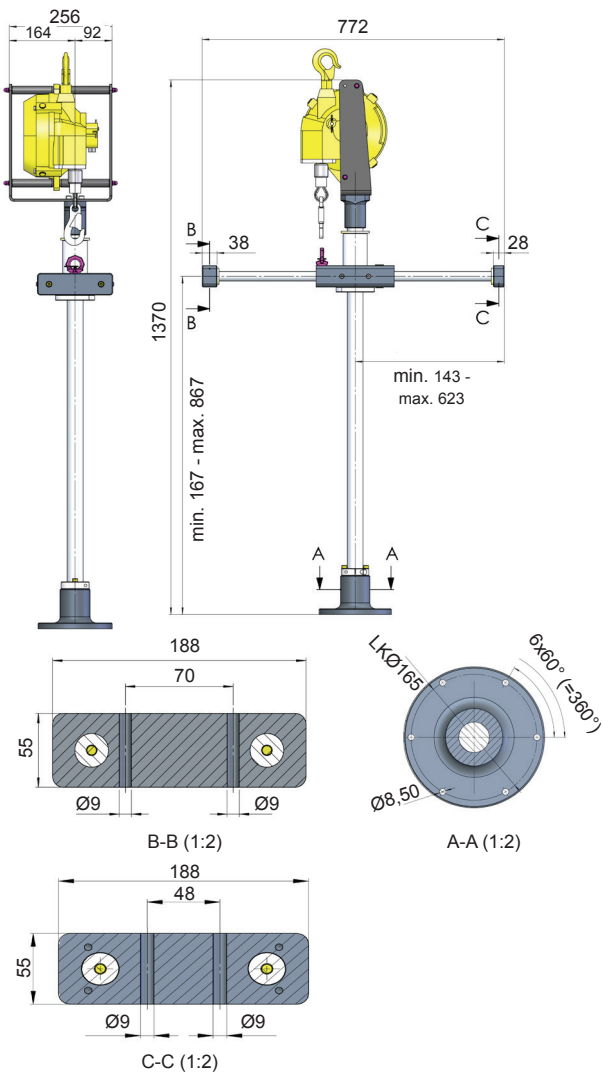
BTA-150



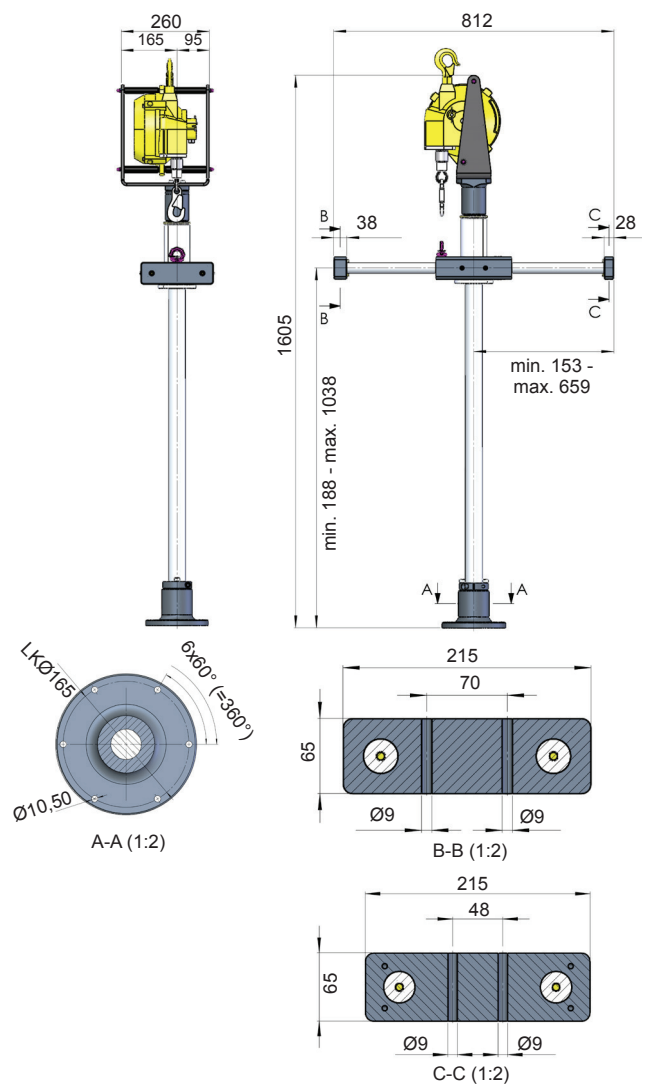
BTA-300



BTA-500



BTA-1000



Technische Daten (Änderungen vorbehalten)

Modell	max. Drehmoment Nm	Traglast min. kg	Traglast max. kg	Gewicht mit Balancer in kg	Balancer ENDO
BTA-1000-29	1000	19	29	56,1	EWF-50
BTA-1000-19	1000	9	19	55,7	EWF-40
BTA-500-26	500	15,8	25,8	38,7	EWF-40
BTA-500-16	500	7,8	15,8	36,7	EWF-30
BTA-300-18	300	10,6	18,6	26,7	EWF-30
BTA-300-10	300	3,6	10,6	26,3	EWF-22
BTA-150-9	150	3,3	8,8	16,2	EWF-15
BTA-150-3	150	0	2,8	15,9	EWF-9
BTA-80-10	80	4,7	10,2	16,2	EWF-15
BTA-80-4	80	0	4,2	15,9	EWF-9
BTA-40-4.5	40	2,5	4,5	7,9	EWS-7
BTA-40-2.5	40	0,5	2,5	7,9	EWS-5

Spindelaufnahmen 48 / 70 mm

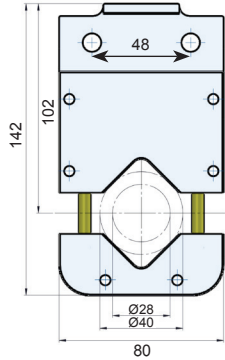
für Ingersoll Rand QE4, QE6 und QE8 Schraubspindeln



Aufnahmen 48 mm

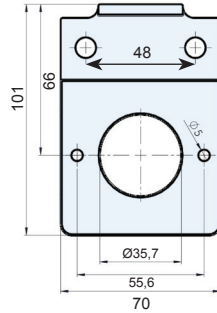
BTA-48-KL40

Aufnahme für QE4TS Serie (10-25 Nm)
Klemmbereich Ø28 - Ø40mm



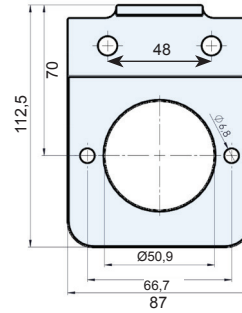
BTA-48-QE4SC

Aufnahme für QE4SC und QE4ST Serien (10-25 Nm)



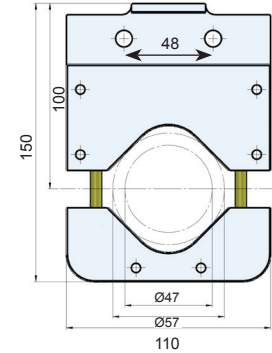
BTA-48-QE6SC

Aufnahme für QE6SC und QE6ST Serien (20 - 50 Nm Spindeln)



BTA-48-KL57

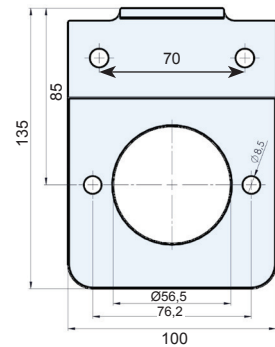
Aufnahme Klemmbereich Ø47 - Ø57mm



Aufnahmen 70 mm

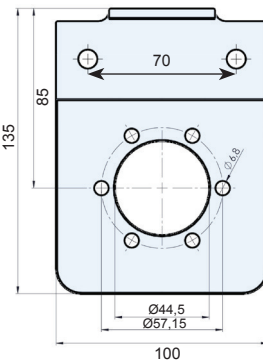
BTA-70-QE8ST

Aufnahme für QE8SC und QE8ST Serien (90 - 150 Nm)



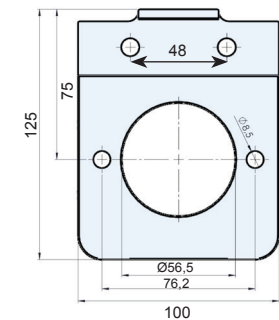
BTA-70-QE8SC

Aufnahme für QE8SC (230 Nm)



BTA-48-QE8ST

Aufnahme für QE8SC und QE8ST Serien (55 - 150 Nm Spindeln)



Technische Daten (Änderungen vorbehalten)

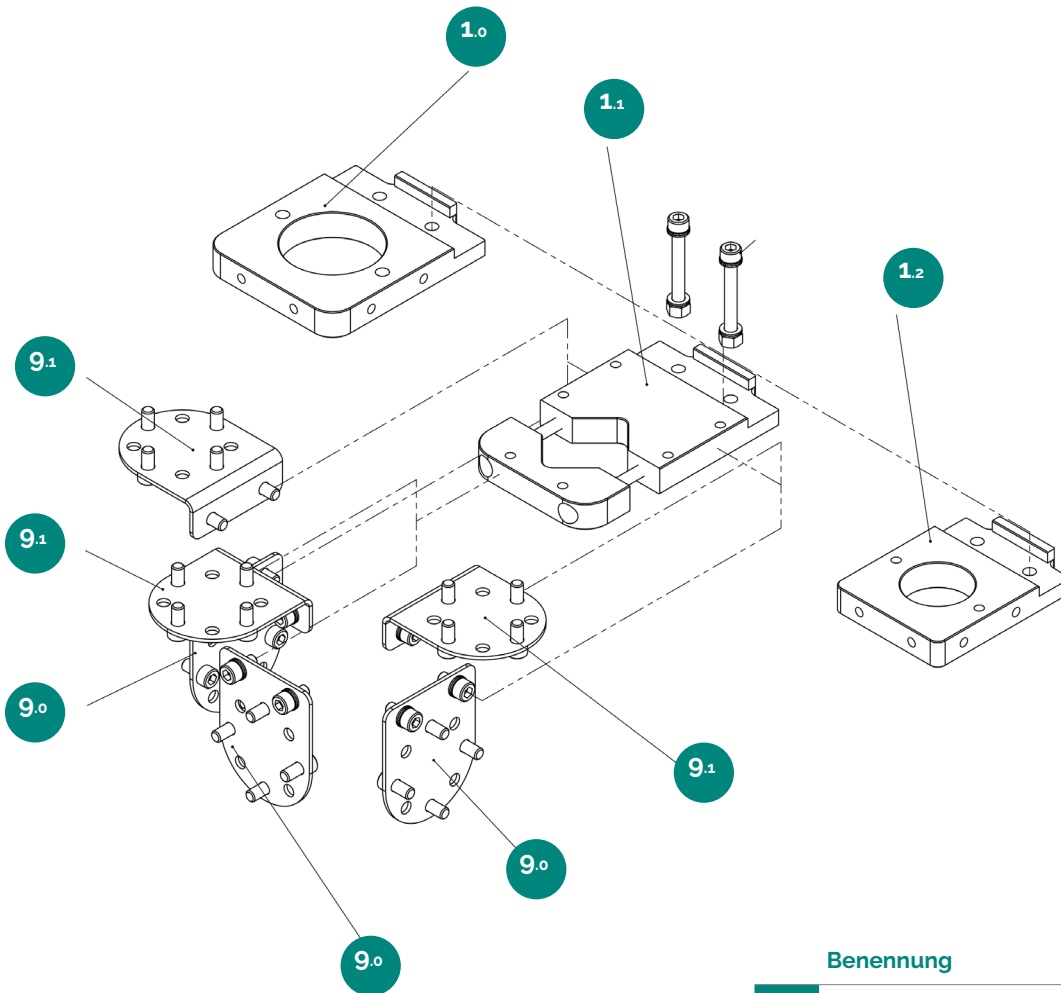
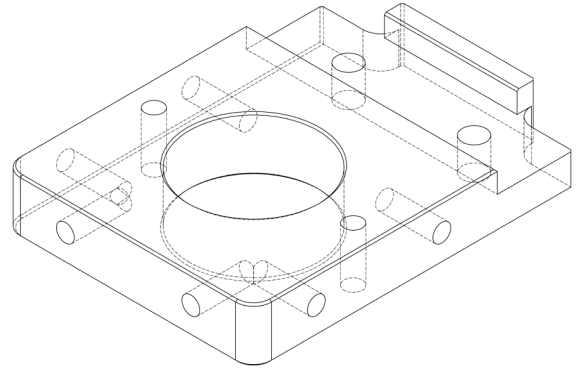
Aufnahme*	Passende IR Schrauber-Serie	Passender Montageständer
BTA-48-KL40	QE4TS	BTA-40 bis BTA-1000
BTA-48-QE4SC	QE4SC & QE4ST	BTA-40 bis BTA-1000
BTA-48-QE6SC	QE6SC & QE6ST	BTA-40 bis BTA-1000
BTA-48-KL57	versch. Schrauber	BTA-40 bis BTA-1000
BTA-48-QE8ST	QE8SC & QE8ST	BTA-40 bis BTA-1000
BTA-70-QE8ST	QE8SC & QE8ST	BTA-300 bis BTA-1000
BTA-70-QE8SC	QE8SC230	BTA-300 bis BTA-1000

*inkl. Befestigungsschrauben

Weitere Aufnahmen für Schrauber unterschiedlicher Hersteller auf Anfrage

Griffbefestigung an Spindelaufnahmen

Die Spindelaufnahmen besitzen an den drei vorderen Auslenkanten Bohrungen zur Befestigung von Handgriffen, die auf Seite 6/7 aufgeführt sind. Die entsprechenden Befestigungselemente gibt es in gerader und in Winkelform, um einen Handgriff entsprechend horizontal oder vertikal anbringen zu können. Sie sind speziell auf die auf Seite 7 beschriebenen Befestigungskits und Klemmstücke (Nr. 64897 und 64875) ausgelegt. Zusammen mit der Kugelaufnahme einiger Handgriffe erlauben diese eine vollkommen individuelle und flexible Anordnung der Griffe an einen Montagegeständer der Serie BTA.



Benennung	Art.-Nr.
1.0 Spindelaufnahme A	nach Auswahl
1.1 Spindelaufnahme B	nach Auswahl
1.2 Spindelaufnahme C	nach Auswahl
9.0 Griffbefestigung gerade	BTA-JH-G
9.1 Griffbefestigung Winkel	BTA-JH-W

e-handle: elektrischer Handgriff mit max. 4 Tastern belegbar



- Befestigung e-handle mit Kugel/ohne Kugel
- LED Statusanzeige grün, gelb und rot
- Drehschalter daumenbetätigt z.B. für Drehrichtungsvorwahl
- Betriebs- strom/spannung <100mA/12V-30V
- Laststrom max. 100mA je Ausgang
- alle Signale am e-handle sind über separate Pins belegt
- Ausnahme: Ansteuerung gelbe LED durch Pinbelegung grün und rot
- Kontaktart Hebel-, Axial- und Radialtaster in der Grundausstattung als Schließer
- optional: Kontaktart potentialfreier Wechslerkontakt für Hebel- und Axialtaster, z.B. für sichere Zweihandanwendungen
- optional: Anwesenheitserkennung für Bedienerhand
- elektrische und mechanische Lebensdauer >10.000.000 Schaltzyklen

Artikelnr.	Bezeichnung	Code
57922*	e-handle 1 Hebeltaster und 2 Radialtaster	EHHR

*Stecker 12-polig. Weitere Ausführungen auf Anfrage.

t-handle: elektrischer Handgriff mit max. 2 Tastern belegbar



- Befestigung t-handle mit Kugel/ohne Kugel
- Hebel- und Axialtaster
- mit potentialfreiem Wechslerkontakt
- z.B. für sichere Zweihandanwendungen
- Betriebs- strom/spannung <100mA/12V-30V
- Laststrom max. 100mA je Ausgang
- Kontaktart Hebel- und Axialtaster in der Grundausstattung als Schließer
- optional: Kontaktart mit potentialfreien Wechslerkontakt, verwendbar z.B. für sichere Zweihandanwendungen
- elektrische und mechanische Lebensdauer >10.000.00 Schaltzyklen

Artikelnr.	Bezeichnung	Code
66513*	t-handle 1 Hebeltaster	THH

*Stecker 4-polig. Weitere Ausführungen auf Anfrage.

c-handle: elektrischer Handgriff mit Anwesenheitskontrolle



- Befestigung c-handle mit Kugel/ohne Kugel
- Anwesenheitskontrolle für Bedienerhand
- Die Bedienerhand (ohne Handschuhe) wird durch Umschließen von mindestens 3 Sensorfelder an der Mantelfläche des Handgriffs erkannt und schaltet den entsprechenden digitalen Ausgang.
- Dieses Ausstattungsmerkmal ist für sicherheitsbezogene Anwendungen bis Plr ≤ b gemäß ISO 13849-1 einsetzbar.
- Betriebs- strom/spannung <100mA/12V-30V
- Laststrom max. 100mA je Ausgang
- elektrische Lebensdauer >10.000.000 Schaltzyklen

Artikelnr.	Bezeichnung	Code
58017*	c-handle Anwesenheitskontrolle	CHC

*Stecker 4-polig.

d-handle: Handgriff aus glasfaserverstärktem Kunststoff



- Befestigung d-handle mit Direkt-, Kugel- oder Flanschbindung

Artikelnr.	Bezeichnung	Code
58011	d-handle Direktanbindung	DH

Weitere Ausführungen auf Anfrage.

Ausstattungsoptionen mechanisch

Artikelnr.	Bezeichnung	Serie	
64897	Befestigungskit Flanschbindung 30mm x 60mm für d-handle	d-handle	
64875	Klemmstück Flansch D35: <ul style="list-style-type: none"> • für e-, t-, c-, d- und p-handle • Flansch zylindrisch Lochkreis 46mm • Kugelanbindung Ø35 zur Befestigung handle • Raumwinkel handle von ± 20° einstellbar • inkl. Schrauben 	e-handle t-handle c-handle d-handle p-handle	

Weitere Optionen auf Anfrage.

Kabel

Buchse gewinkelt <-> offenes Ende

12-polig Artikelnr.	4-polig Artikelnr.	Kabellänge	
58262	58285	5	
61372	58293	7,5	
58263	58294	10	
58264	58295	15	
58265	58181	20	

Weitere Längen auf Anfrage.

Buchse gerade <-> offenes Ende

12-polig Artikelnr.	4-polig Artikelnr.	Kabellänge	
62125	56807	5	
62126	58280	7,5	
62134	24307	10	
62135	58281	15	
62136	58282	20	

Weitere Längen auf Anfrage.

Sonderanfertigungen, Teleskope Sondervorsätze, Vakuumeinheiten



Maßgeschneidert zum Erfolg

So leistungsfähig und universell einsetzbar unsere Standardprodukte auch sind – es gibt Spezialanwendungen, bei denen Produkte von der „Stange“ nicht weiterhelfen. Kein Problem.

Kommen Sie zu MINT, reden Sie mit unseren Experten und schildern Sie uns Ihre spezielle Aufgabenstellung. Wir freuen uns über jede neue Herausforderung und setzen alles daran, eine individuelle Lösung für Sie zu entwickeln.



Auf Kundenwunsch und nach individueller Vorstellung fertigen wir auch auf die Anforderung abgestimmte Schrauberaufnahmen wie Teleskope oder andere handgeführte Systeme.



Das MINT-Produktprogramm: ein breitgefächertes Spektrum technisch herausragender Marken. Wir haben die technische Kompetenz und die Ausstattung, um auf Basis unserer bewährten Standardprodukte Ihre persönliche Sonderlösung zu realisieren.



Sondervorsätze, Engraumerschraubvorsätze

Individuelle Anfertigung

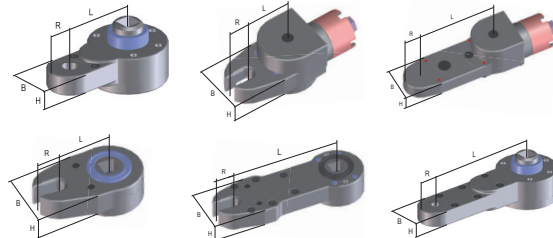
Kundenspezifische Vorsätze erlauben das Arbeiten mit Standardschraubern an schwer zugänglichen Stellen. Die Vorsätze werden nach Kundenanforderungen angepasst und individuell gefertigt. Die modulare Bauweise hält die Kosten gering. Engraumvorsätze können in unterschiedlichen Größen und für unterschiedliche Leistungsklassen gefertigt werden. Ob in offener Form für Rohr- oder Leitungsverschraubungen oder in geschlossener Version, die Adaption ist an beinahe jedes Schraubwerkzeug möglich. Die Bilder zeigen einige Beispiele. Wir beraten Sie gerne bei Ihrem Anwendungsfall.



geschlossener Vorsatz an Winkelschrauber



offener Vorsatz an Winkelschrauber



Sondervorsätze werden entsprechend dem verfügbaren Bauraum in unterschiedlichsten Ausführungen realisiert.

Vakuumeinheit

Befüllung ohne Lufteinschluss

Impulsschrauber müssen regelmäßig gewartet werden. Da die Kraft über das Öl, das sich in der Impulszelle befindet, übertragen wird, sollte dieses Öl in regelmäßigen Abständen getauscht werden. Eine Neubefüllung ist abhängig vom Einsatzfall und dem daraus resultierenden Verschleiß des Öls. Je nach Modell kann das Öl ca. 100.000 bis 150.000 Schraubzyklen halten, bevor es ausgetauscht werden sollte. Falls ein Schraubfall den Schrauber mehr als 15-20 Pulse beansprucht, kann der Austausch auch wesentlich früher erforderlich werden.

Die korrekte Befüllung der Impulseinheit ist zwingend für den problemlosen Betrieb des Werkzeugs. Vakuum-Befüllstationen unserer MVE Reihe ermöglichen eine Befüllung ohne Lufteinschluss. Weitere Spezialwerkzeuge und Vorrichtungen sind für die korrekte Montage und Demontage erhältlich.



Vakuumeinheit MVE-4M-P für Impulseinheiten bis ca. 60 mm Durchmesser mit Vakuumpumpe



Vakuumeinheit MVE-3M-P für große Impulseinheiten

Automatische Schraubenzuführungen

Eigene Fertigung Konzeption und Montage

Automatische Schraubenzuführungen sorgen für eine rationelle Fertigung. Sie können sowohl mit Handschraubern als auch in automatisierten Anlagen verwendet werden. Die spätere Umbaumöglichkeit auf andere Schraubengrößen schafft Investitionssicherheit. Zeitaufwändige Arbeiten entfallen. Die Zuführung schießt die Schrauben direkt vor die Schrauber Klinge. Dadurch lassen sich hohe Taktzeiten realisieren und Arbeiten effizient und präzise durchführen.

Zuführung mit einfacher Vereinzlung



MAS-12

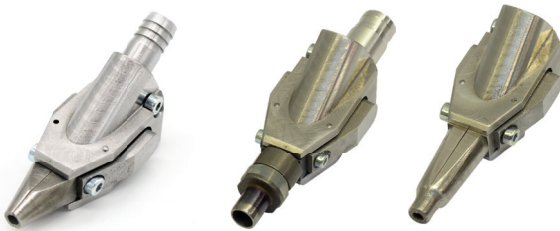
MAS-08

Zuführung mit doppelter Vereinzlung

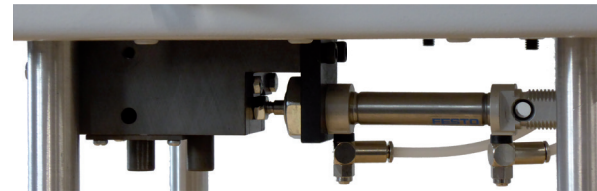


MAS-12-2

Mundstücke für verschiedene Einsatzfälle



Mechanische Weiche



Zur Zuführung der Schrauben an zwei verschiedene Schraubstellen.

Vielfältige Optionen

- **Adaption an Schrauber**
Standardadaption an Schrauber mit Außengewinde am Vordergehäuse. Spezielle Adaptionen für alle gängigen Schraubwerkzeuge.
- **Tiefenabschaltung**
Abschaltung des Schraubers auf eine bestimmte Tiefe. Insbesondere für Anwendungen in Holz, bei denen eine Bündigkeit des Schraubenkopfes auf der Oberfläche erreicht werden muss.
- **Hubverlängerung**
Der Standardhub des Handstück ist so ausgelegt, dass Schrauben auf einer ebenen Fläche verschraubt werden können. Für tiefer liegende Schraubstellen kann der Hub individuell verlängert werden.

Technische Daten (Änderungen vorbehalten)

Modell	Kopf-Ø mm	Schrauben-Ø mm	Schraubenlänge mm	Dimension LxBxH	Topfvol. l	Leistung Schrauben/min	Gewicht kg	Schlauchkabelsatz m
MAS-08	2,3-8,0	1,3-4,2	4-25	352(439*) x255x252	0,6	100	21	3
MAS-12	5,0-10	2,5-6,0	7-55	408(495*) x290x325	1,5	100	31	4
MAS-12-2	5,0-10	2,5-6,0	7-55	473(560*) x300x325	1,5	100	32	4

* inkl. Wartungseinheit. Alle Komplett-Schraubenzuführungen sind ausgerüstet mit Handstück, Mundstück, Bithalter, Bit und Ersatzbit. Schlauchkabelsätze in längerer Ausführung sind optional erhältlich. Bei allen Modellen sind Hubverlängerungen oder Hülsenführungen möglich.

© MINT 2022

Änderungen und Irrtümer vorbehalten. Es ist verboten, den Katalog als Ganzes bzw. Teile oder Auszüge aus diesem Katalog ohne ausdrückliches Einverständnis zu veröffentlichen, zu vertreiben oder andersweitig in Umlauf zu bringen.

Hauptsitz Deutschland

MINT GmbH
Im Mittelfeld 10
76135 Karlsruhe, Germany
Tel.: +49 - 721 - 921323 - 0
Fax: +49 - 721 - 921323 - 99
E-Mail: mail@mint-gmbh.de
www.mint.eu

Ungarn

MINT East Europe Kft.
Köér u. 16
1103 Budapest, Hungary
Tel.: +36 - 1 - 431 - 89 36
Fax: +36 - 1 - 431 - 89 37
E-Mail: info@mint.hu
www.mint.hu

Tschechien

MINT Power Tools, s.r.o.
Kutnohorská 11/57
109 00 Praha 10, Czech Republic
Tel.: +420 - 272 - 703 - 546
Fax: +420 - 272 - 703 - 556
E-Mail: info@mintpowertools.cz
www.mintpowertools.cz

